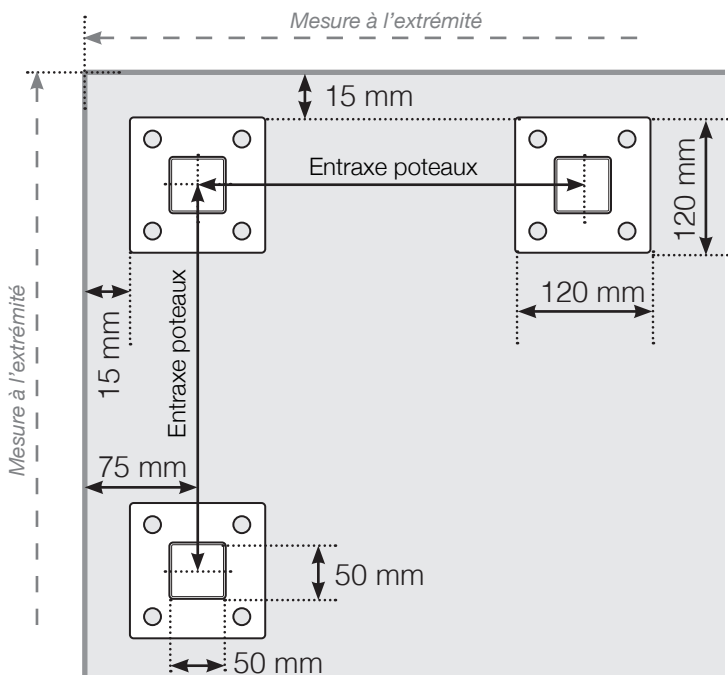


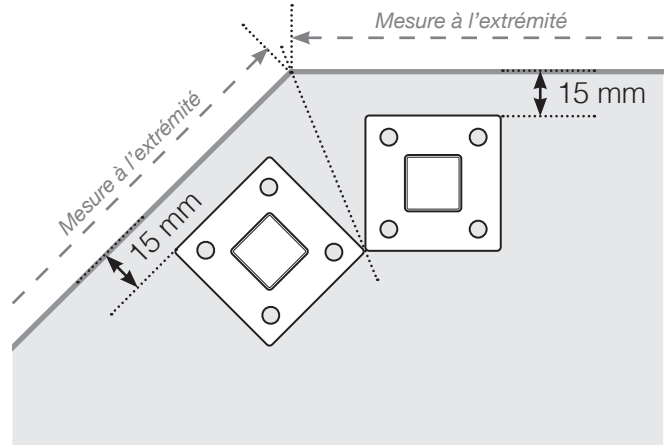
DESSINS TECHNIQUES

MISE EN PLACE – MONTANTS ALU AVEC EMBASES

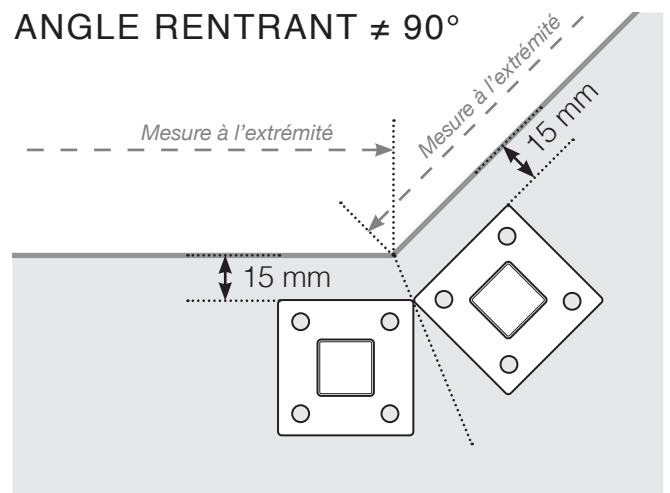
ANGLE SORTANT



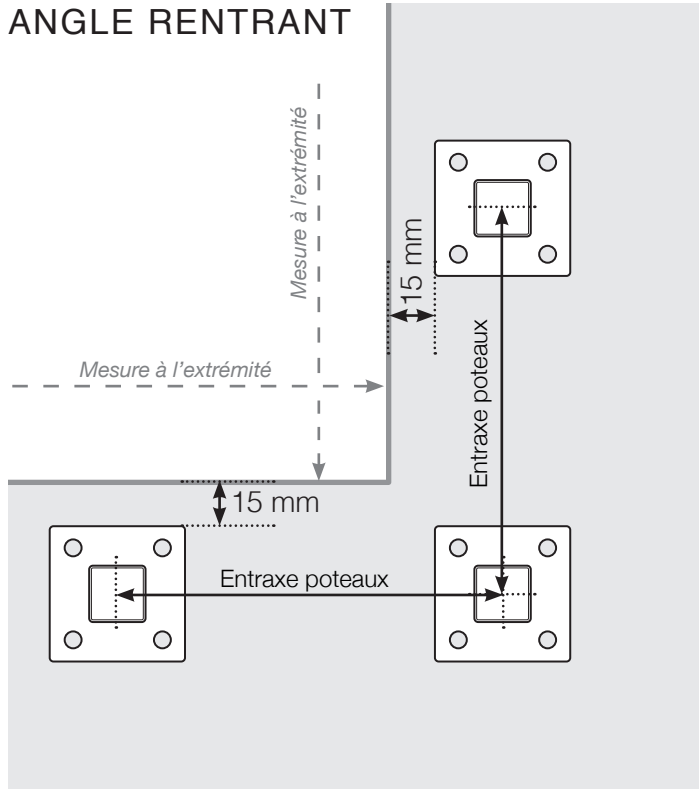
ANGLE SORTANT $\neq 90^\circ$



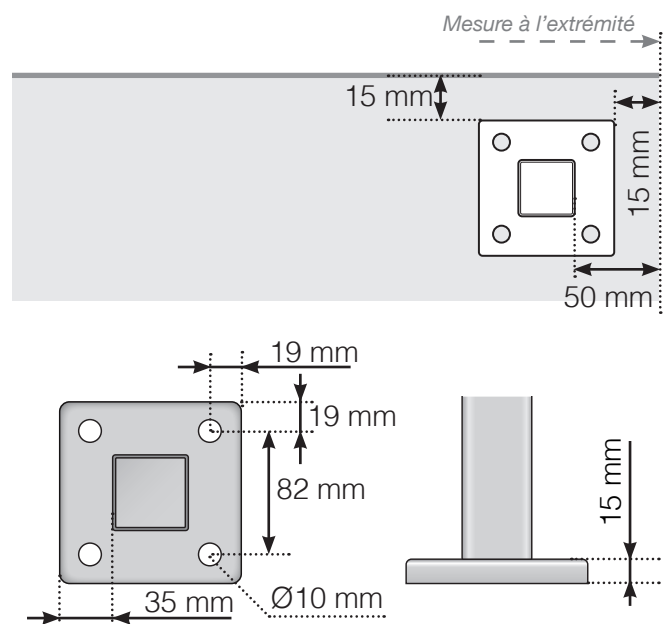
ANGLE RENTRANT $\neq 90^\circ$



ANGLE RENTRANT



POTEAU DE FIN



Veillez noter que les dessins ne sont pas à l'échelle.

© Räckesbutiken Sweden AB - www.maisondugarde-corps.ch

18/09/20 v.1.0



MAISONDUGARDE-CORPS.CH