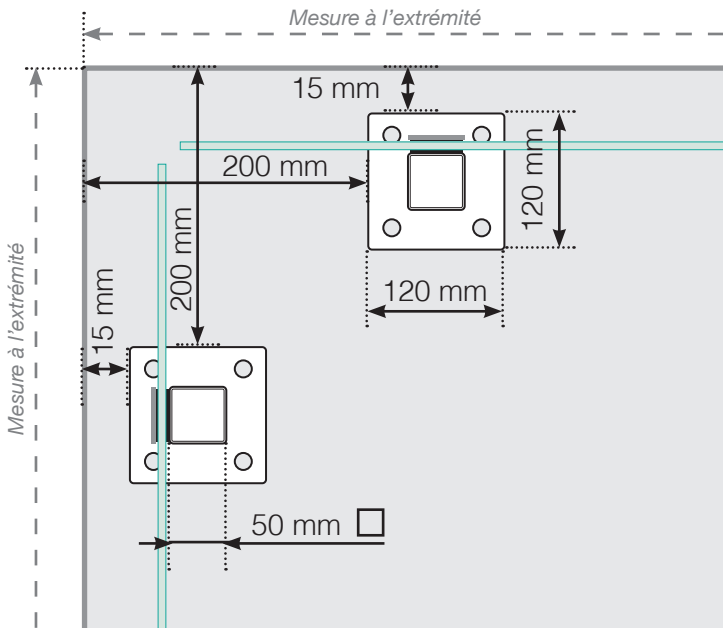


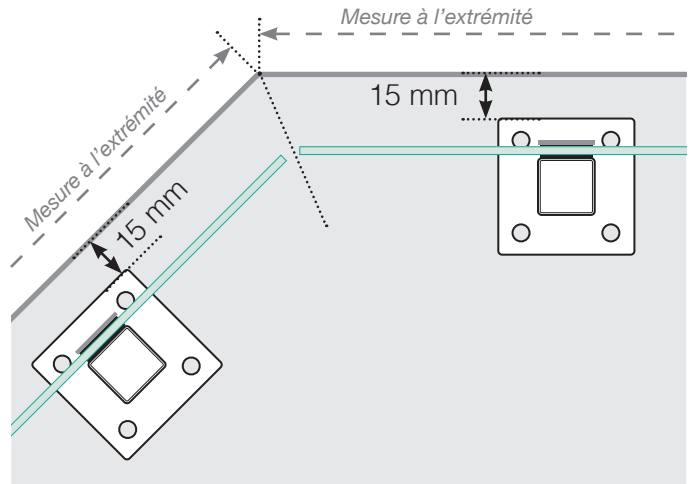
DESSINS TECHNIQUES

MISE EN PLACE – MONTANTS ALU AVEC EMBASES MONTAGE DU VERRE À EXTÉRIEUR

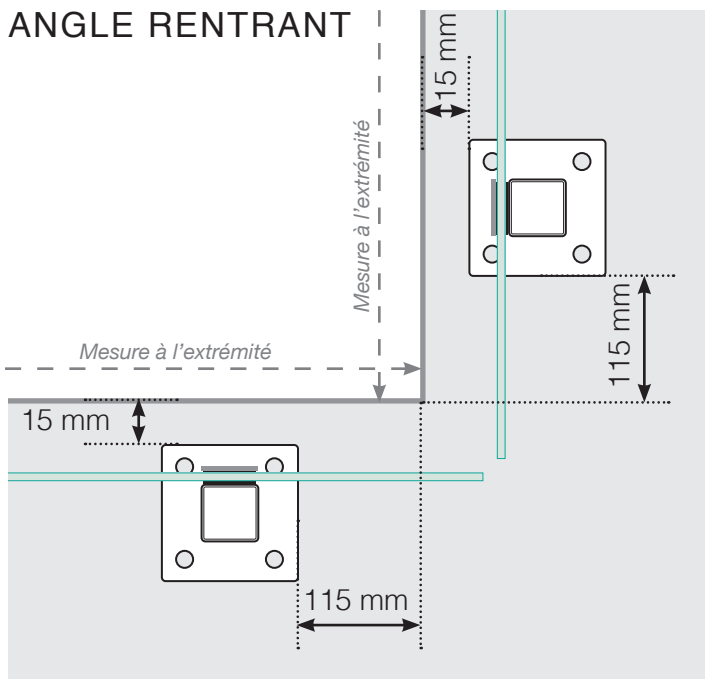
ANGLE SORTANT



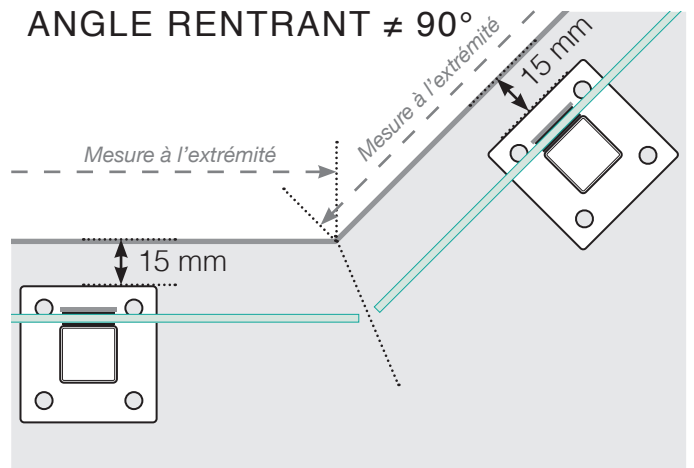
ANGLE SORTANT $\neq 90^\circ$



ANGLE RENTRANT

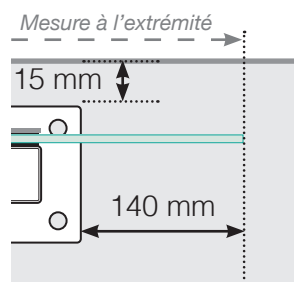


ANGLE RENTRANT $\neq 90^\circ$

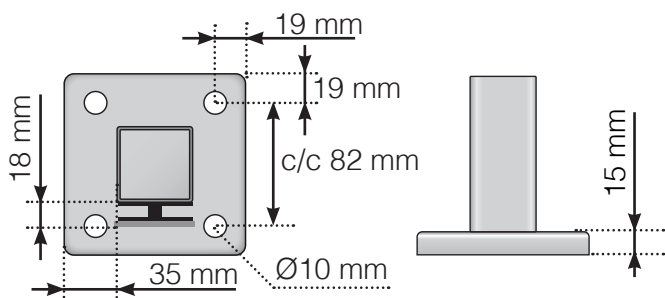
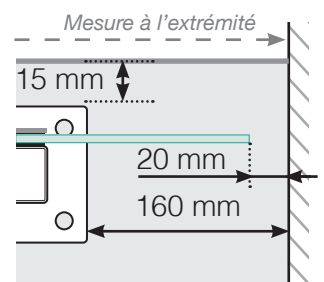


POTEAU DE FIN

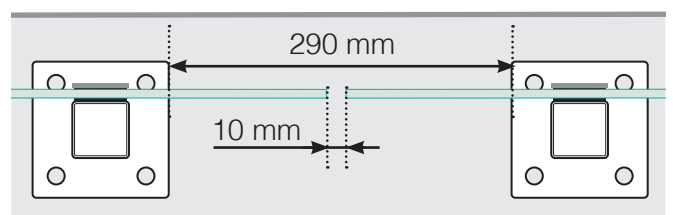
Libre



Libre Fixé au mur



DISTANCE ENTRE SECTIONS DROITES



Veuillez noter que les dessins ne sont pas à l'échelle.

© Räckesbutiken Sweden AB - www.maisondugarde-corps.ch
23.9.2020 v.1.0