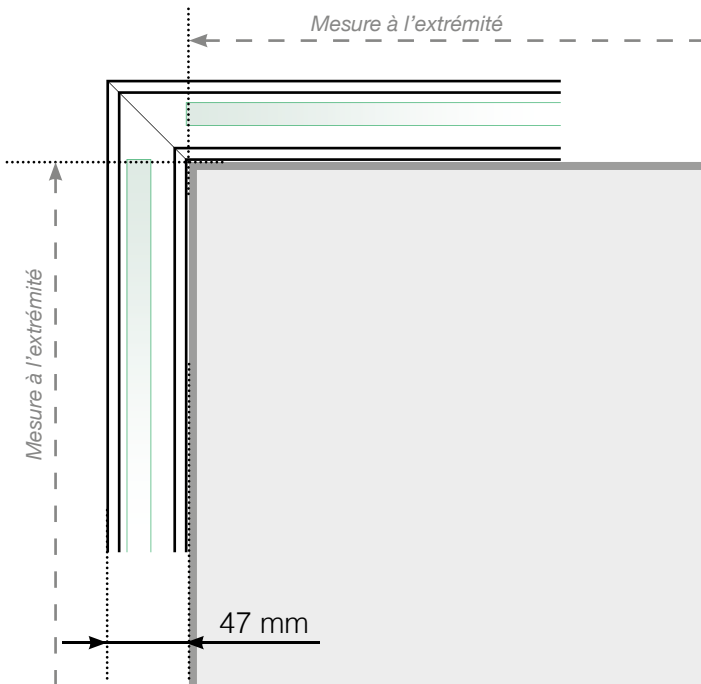


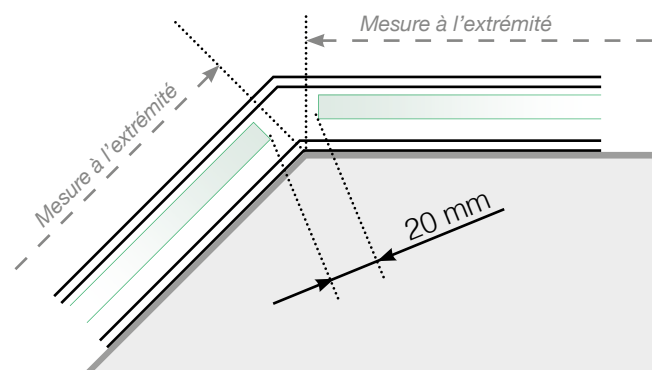
# DESSINS TECHNIQUES

MISE EN PLACE – PROFILÉS EN NEZ DE DALLE  
FIXATION POUR UNE SURFACE EN BÉTON

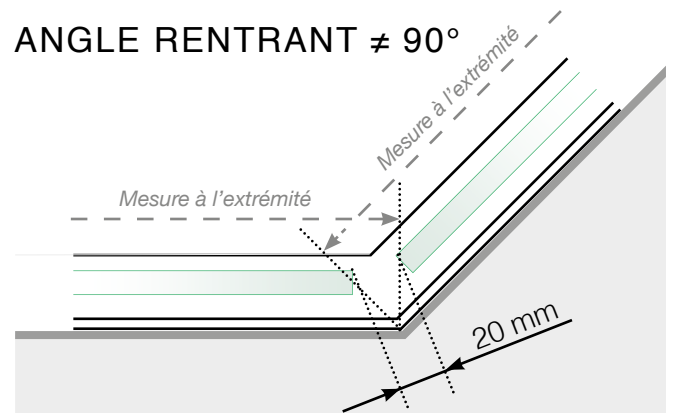
## ANGLE SORTANT



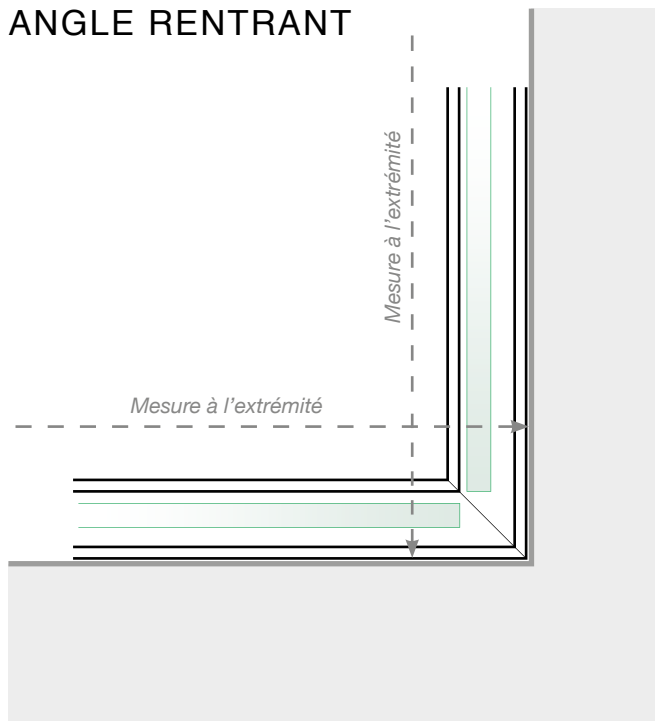
## ANGLE SORTANT $\neq 90^\circ$



## ANGLE RENTRANT $\neq 90^\circ$

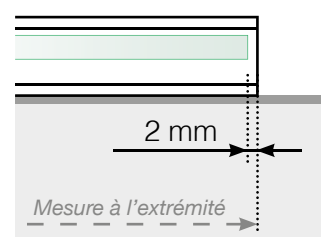


## ANGLE RENTRANT

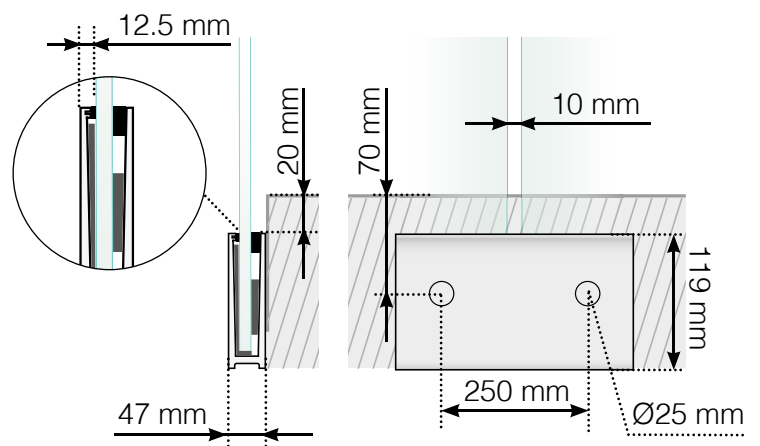
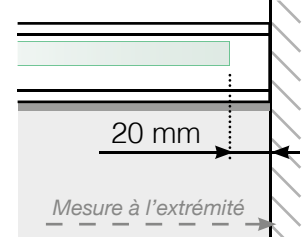


## FIN

Libre



Fixé au mur



Veillez noter que les dessins ne sont pas à l'échelle.

© Räckesbutiken Sweden AB - [www.maisondugarde-corps.ch](http://www.maisondugarde-corps.ch)

19/11/20 v.1.0



MAISONDUGARDE-CORPS.CH