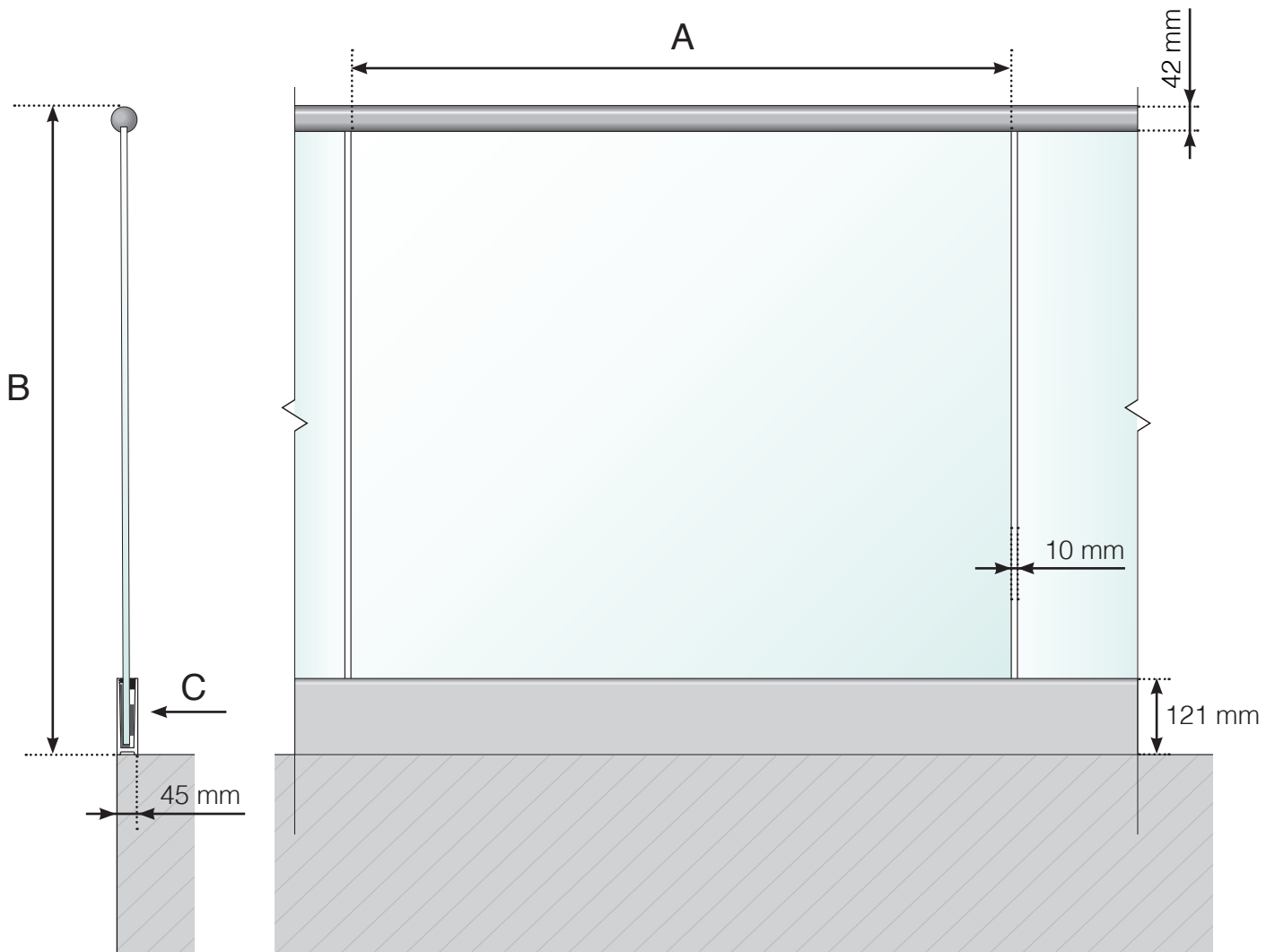
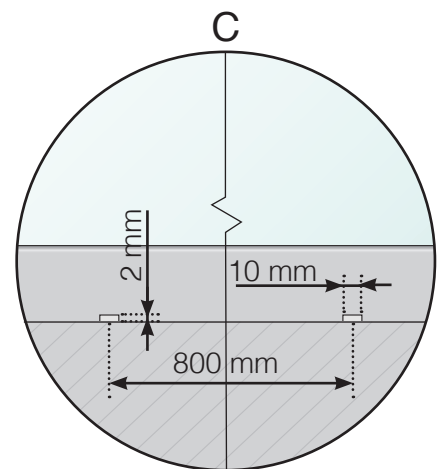


# DIMENSIONS

GARDE-CORPS SANS MONTANTS AVEC PROFILÉS ET MAIN-COURANTE INOX



A - Largeur du verre en fonction de la longueur totale du garde-corps et du nombre de sections  
B - Hauteur totale du garde-corps  
C- Trous de drainage à l'extérieur pour l'évacuation de l'eau du profilé

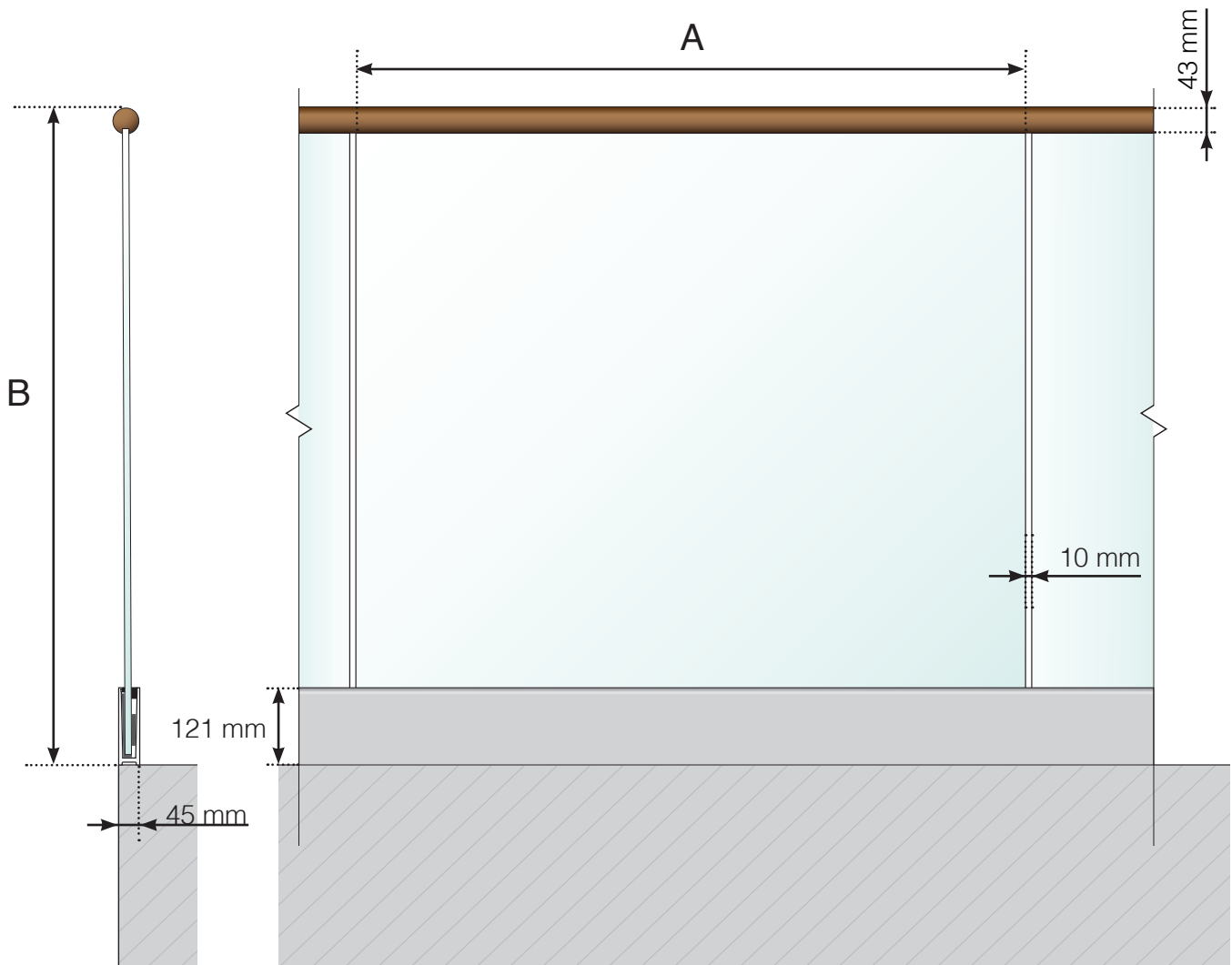


**Veillez noter que les dessins ne sont pas à l'échelle.**

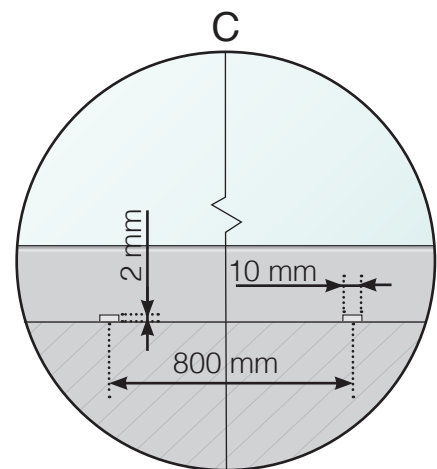
© Räckesbutiken Sweden AB - [www.maisondugarde-corps.fr](http://www.maisondugarde-corps.fr)  
2020-06-18 v.1.0

# DIMENSIONS

GARDE-CORPS SANS MONTANTS AVEC PROFILÉS ET MAIN-COURANTE BOIS



A - Largeur du verre en fonction de la longueur totale du garde-corps et du nombre de sections  
B - Hauteur totale du garde-corps  
C- Trous de drainage à l'extérieur pour l'évacuation de l'eau du profilé

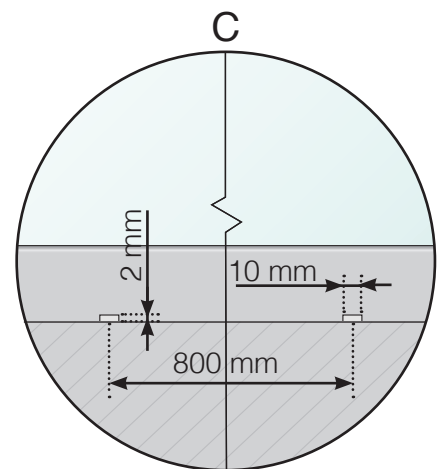
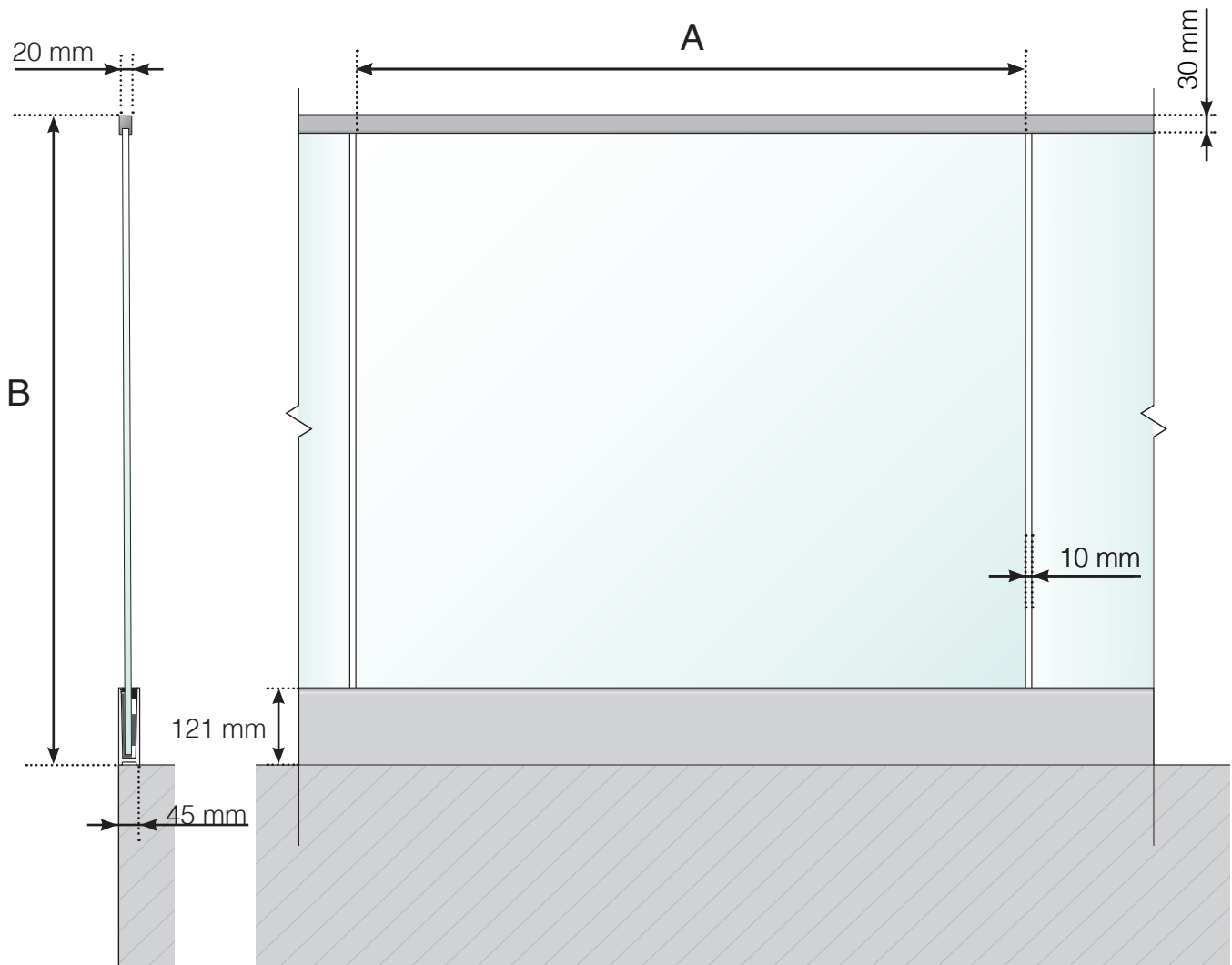


**Veillez noter que les dessins ne sont pas à l'échelle.**

© Räckesbutiken Sweden AB - [www.maisondugarde-corps.fr](http://www.maisondugarde-corps.fr)  
2020-06-18 v.1.0

# DIMENSIONS

GARDE-CORPS SANS MONTANTS AVEC PROFILÉS ET MAIN-COURANTE ALU



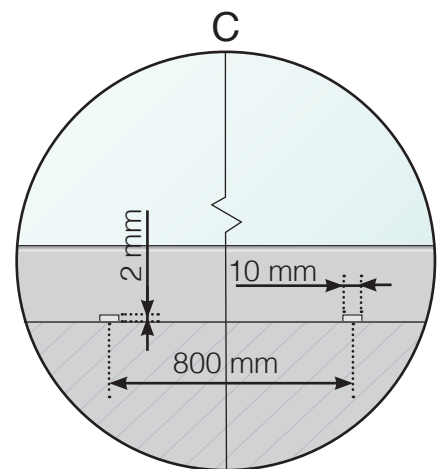
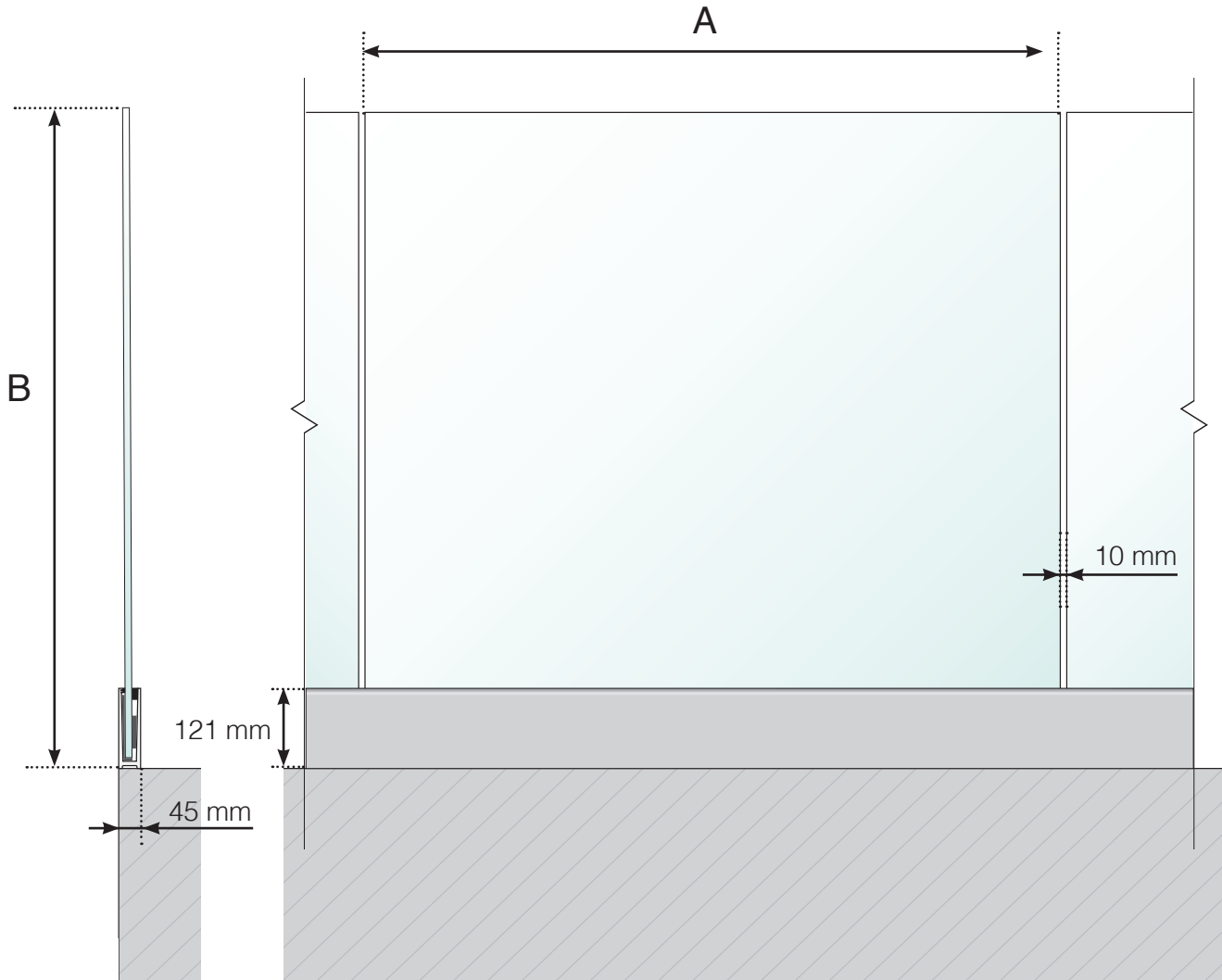
- A - Largeur du verre en fonction de la longueur totale du garde-corps et du nombre de sections
- B - Hauteur totale du garde-corps
- C- Trous de drainage à l'extérieur pour l'évacuation de l'eau du profilé

**Veillez noter que les dessins ne sont pas à l'échelle.**

© Räckesbutiken Sweden AB - [www.maisondugarde-corps.fr](http://www.maisondugarde-corps.fr)  
2020-06-18 v.1.0

# DIMENSIONS

GARDE-CORPS SANS MONTANTS AVEC PROFILÉS SANS MAIN-COURANTE



A - Largeur du verre en fonction de la longueur totale du garde-corps et du nombre de sections  
B - Hauteur totale du garde-corps  
C - Trous de drainage à l'extérieur pour l'évacuation de l'eau du profilé

**Veillez noter que les dessins ne sont pas à l'échelle.**

© Räckesbutiken Sweden AB - [www.maisondugarde-corps.fr](http://www.maisondugarde-corps.fr)  
2020-06-18 v.1.0