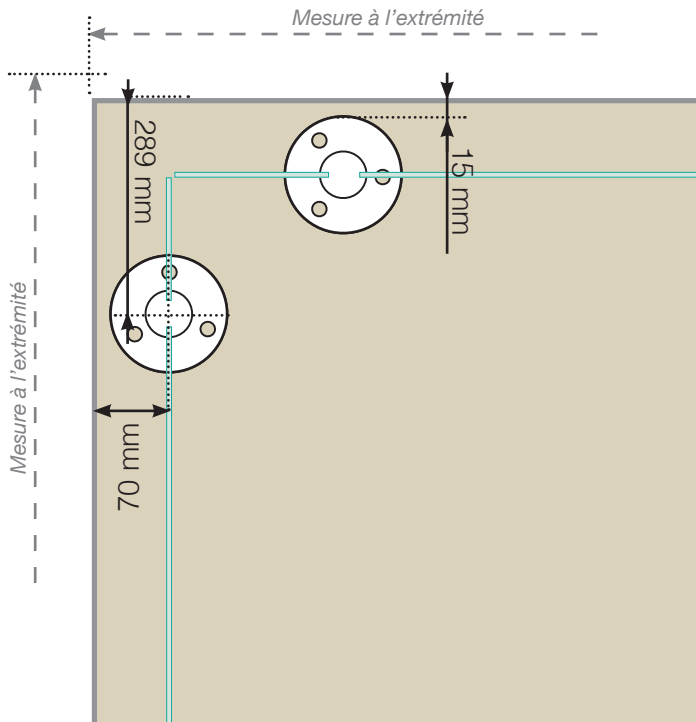


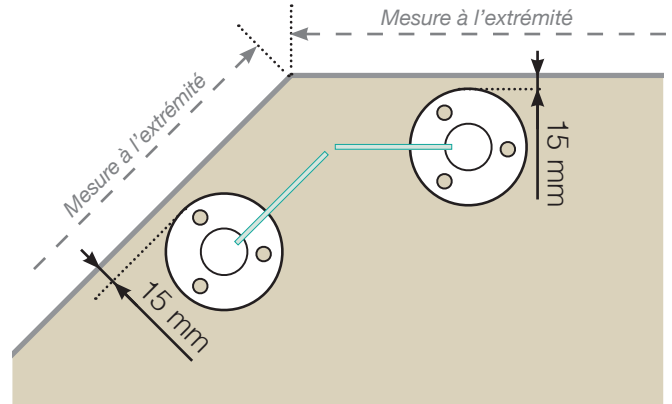
DESSINS TECHNIQUES

MISE EN PLACE – MONTANTS ALU AVEC EMBASES

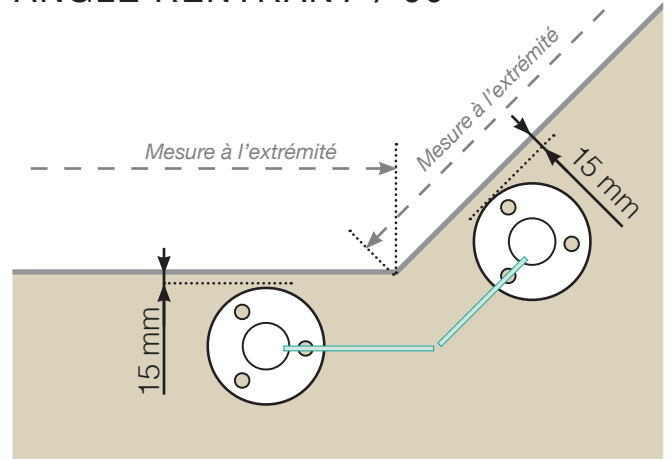
ANGLE SORTANT



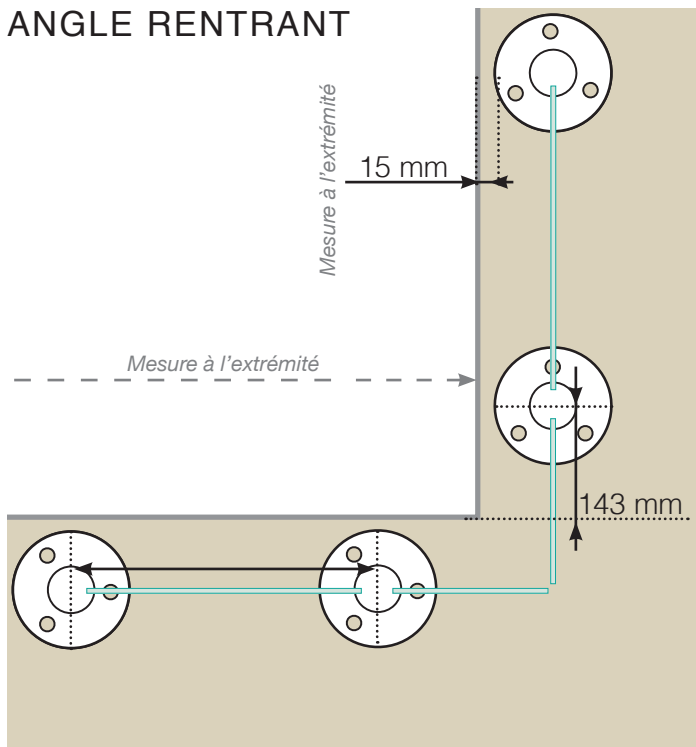
ANGLE SORTANT $\neq 90^\circ$



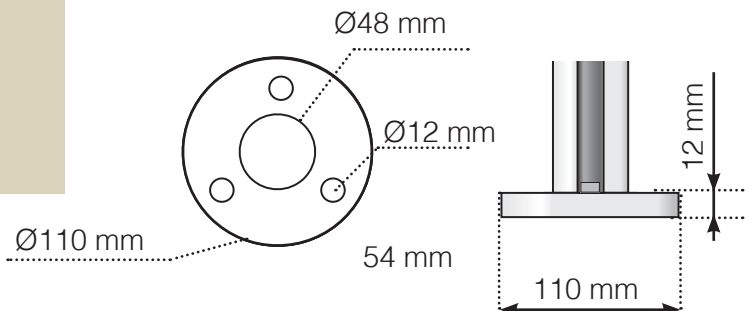
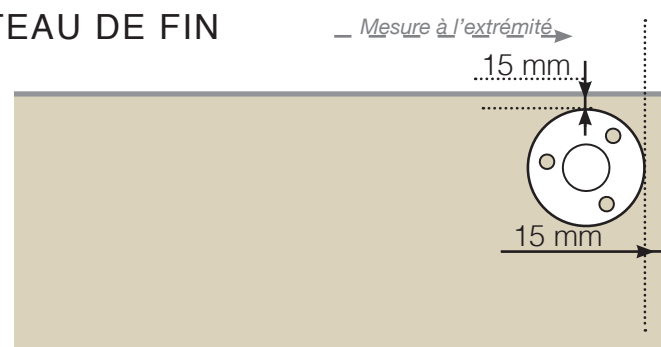
ANGLE RENTRANT $\neq 90^\circ$



ANGLE RENTRANT



POTEAU DE FIN



Veuillez noter que les dessins ne sont pas à l'échelle.

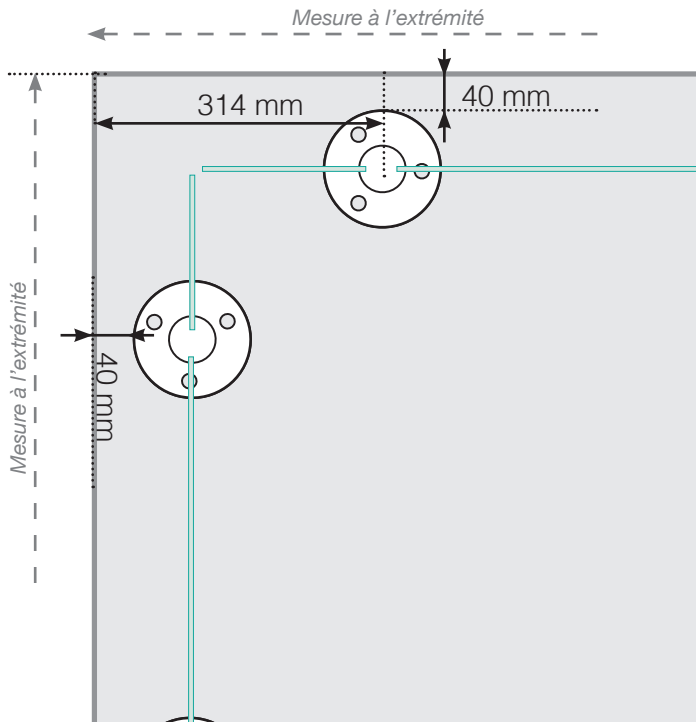
© Maisondugarde-corps - 2024-02-13



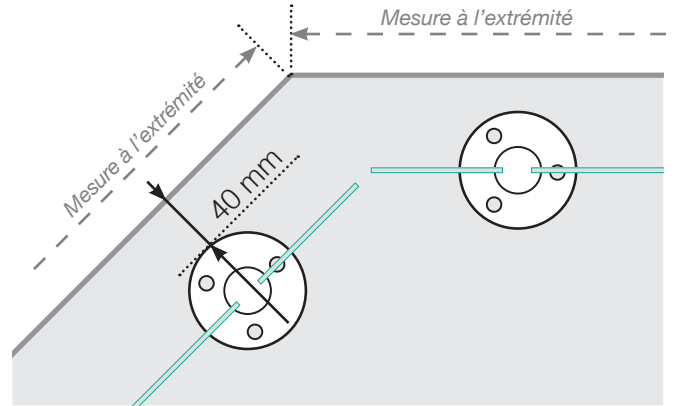
DESSINS TECHNIQUES

MISE EN PLACE – MONTANTS ALU AVEC EMBASES
FIXATION POUR UNE SURFACE EN BÉTON

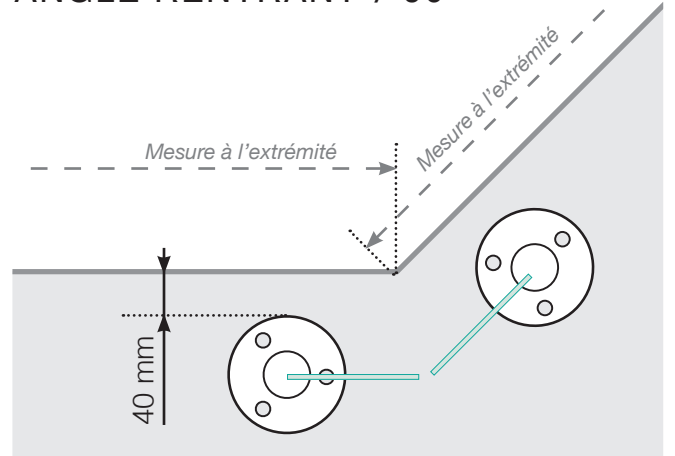
ANGLE SORTANT



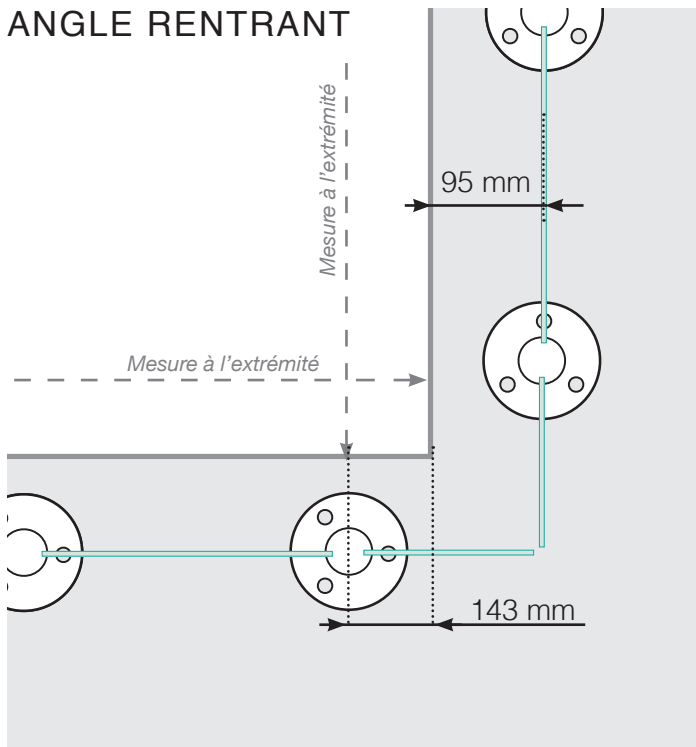
ANGLE SORTANT $\neq 90^\circ$



ANGLE RENTRANT $\neq 90^\circ$



ANGLE RENTRANT



POTEAU DE FIN

