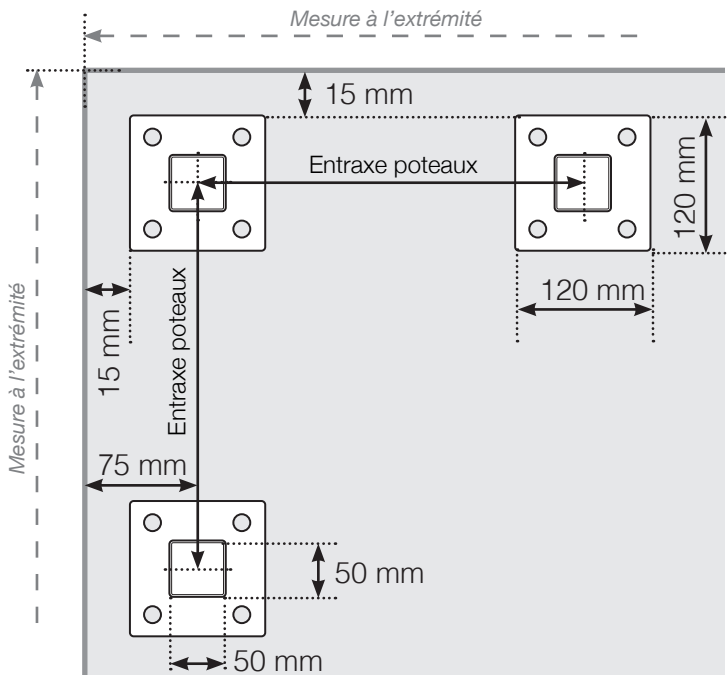


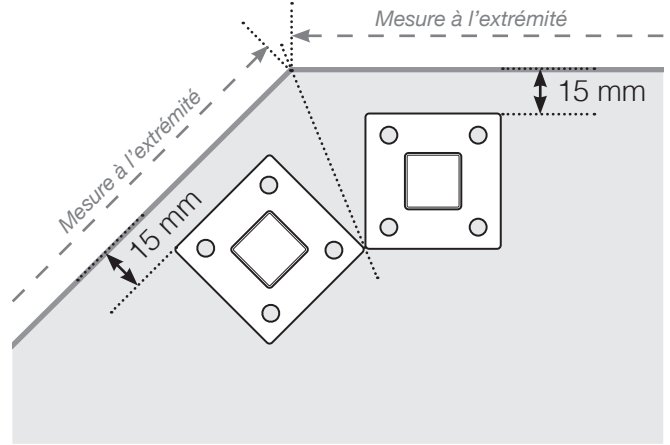
DESSINS TECHNIQUES

MISE EN PLACE – MONTANTS ALU AVEC EMBASES

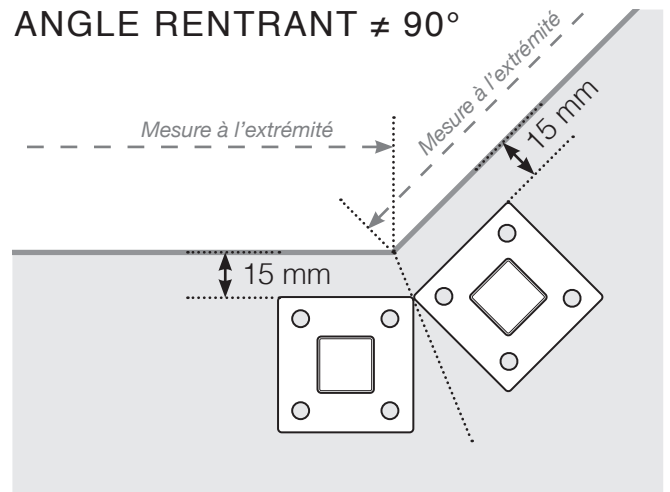
ANGLE SORTANT



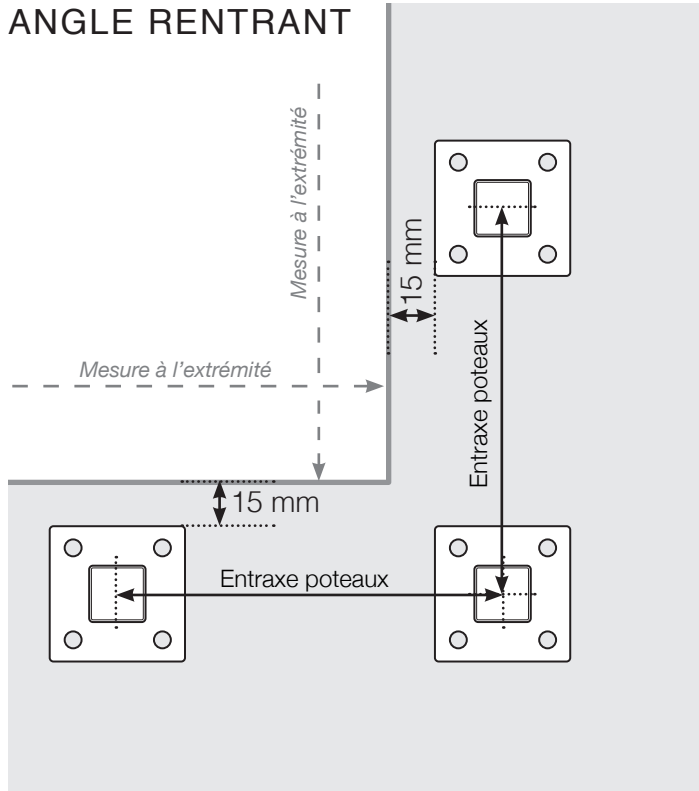
ANGLE SORTANT $\neq 90^\circ$



ANGLE RENTRANT $\neq 90^\circ$



ANGLE RENTRANT



POTEAU DE FIN

