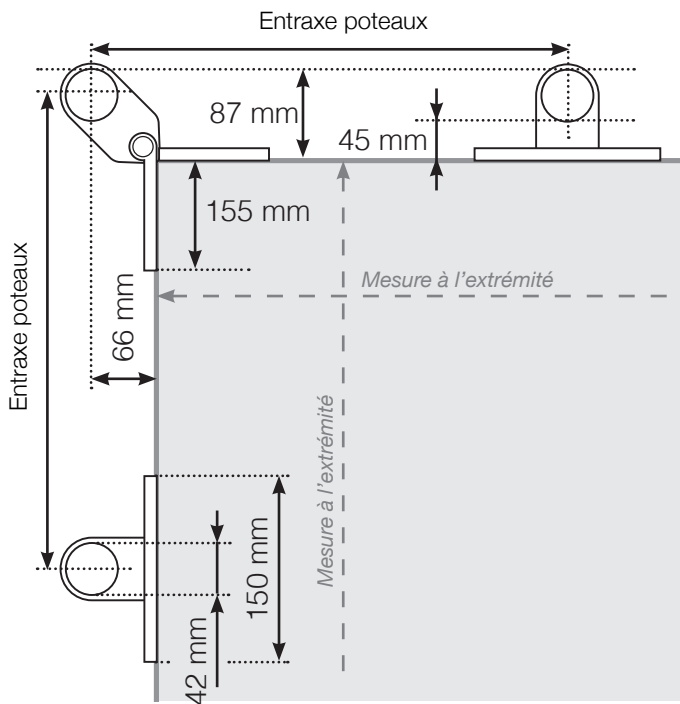


# DESSINS TECHNIQUES

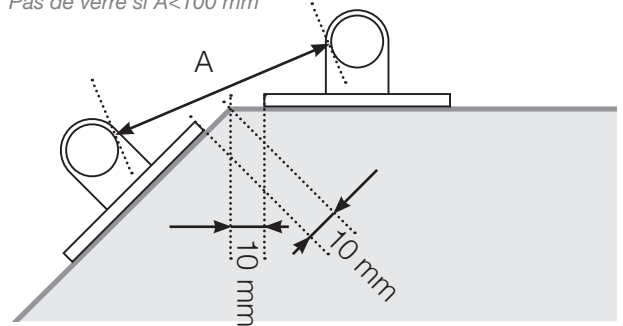
## MISE EN PLACE – MONTANTS INOX EN NEZ DE DALLE

### ANGLE SORTANT



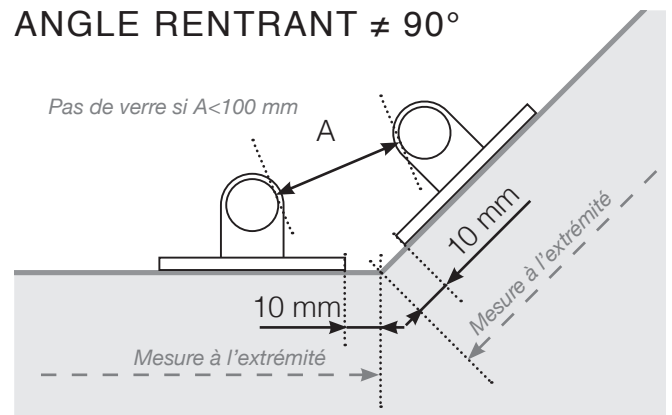
### ANGLE SORTANT $\neq 90^\circ$

Pas de verre si  $A < 100$  mm

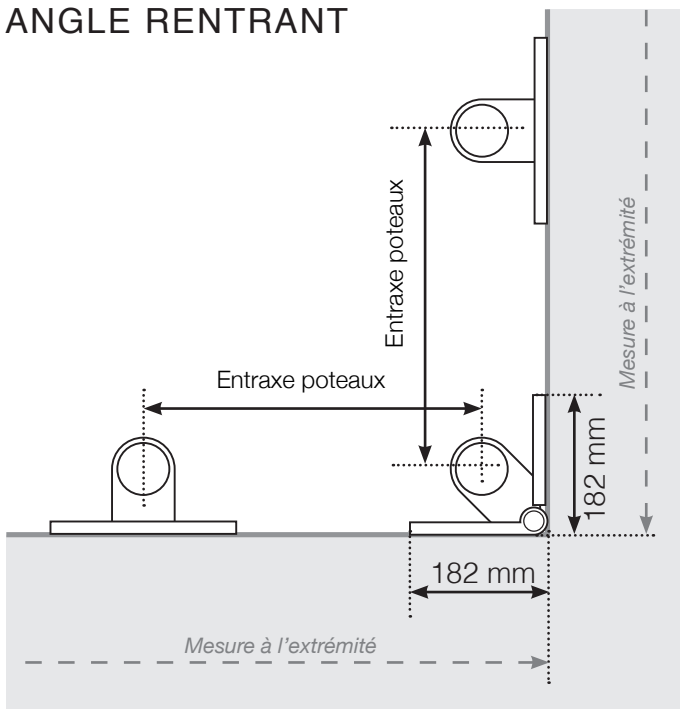


### ANGLE RENTRANT $\neq 90^\circ$

Pas de verre si  $A < 100$  mm

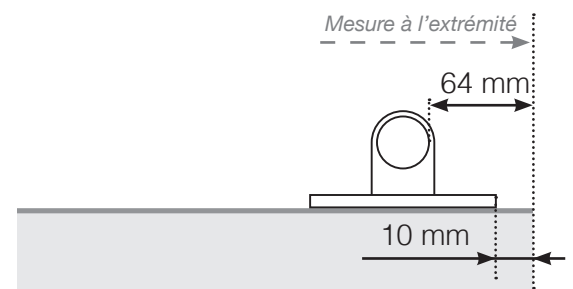


### ANGLE RENTRANT

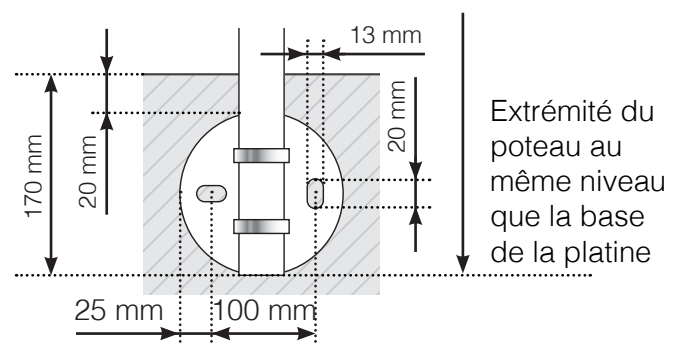


### POTEAU DE FIN

Mesure à l'extrémité



### PLATINE DE FIXATION



Veillez noter que les dessins ne sont pas à l'échelle.

© Räckesbutiken Sweden AB - www.maisondugarde-corps.ch

22/05/19 v.1.0



MAISONDUGARDE-CORPS.CH